

## DOUBLE TERMOSTAT

Pano içi çiftli termostatlar pano sıcaklığını ayarlanan pano sıcaklığında tutabilmek için kullanılan ısıtıcıları fanları yada pano klimalarını kontrol etmek için kullanılır.

**QHT NC :** Pano ısıtıcılarının kontrolü için kullanılır. (NC normalde kapalı kontaklı)

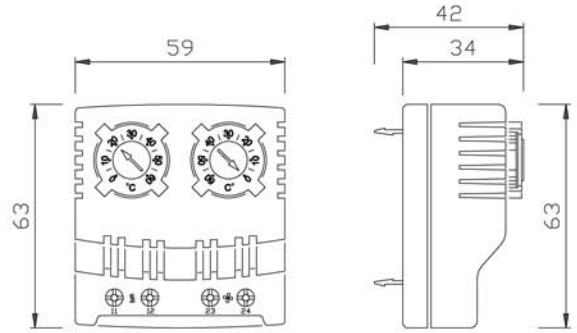
**QHT NO :** Filtreli fan yada Pano klimaları kontrolü için kullanılır. (NO normalde açık kontaklı)

- Geniş sıcaklık ayar aralığı.
- Kompakt dizayn.
- Yüksek anahtarlama akımı (10A)
- 35 mm DIN raya kolay montaj.
- Klemensli güvenilir bağlantı.
- Üstün teknoloji bimetalik yapı.
- Yer kazandıran kolay montaj.



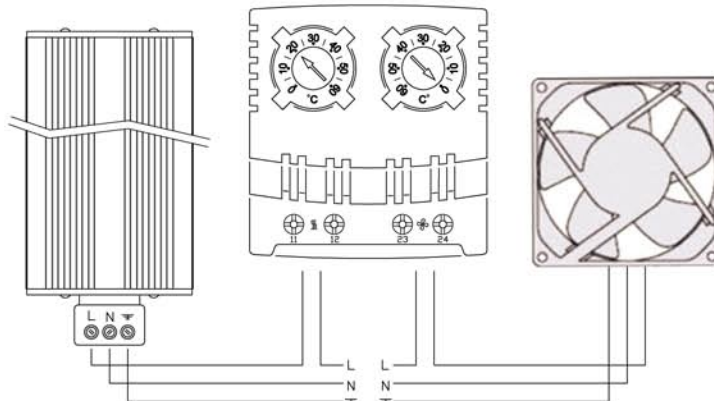
### TEKNİK ÖZELLİKLER

- Sensör Elemanı : Bimetalik Termostat
- Kontak tipi : NC + NO
- Anahtarlama Akımı: 110 - 230 V AC 10A
- Malzeme (abs) : UL94 V-0
- Koruma Sınıfı : IP 20
- Sertifika : CE
- Montaj : 35mm DIN ray
- Elektrik Bağlantısı : Terminal
- Ölçü : 63 x 59 x 42 mm
- Ağırlık : 0.82 kg



| MODEL     | VOLTAJ (V) | FREKANS (Hz) | SENSÖR ELEMANI      | KONTAK TİPİ | AKIM | IP | ÖLÇÜ (mm) | MONTAJ    | BAĞLANTI |
|-----------|------------|--------------|---------------------|-------------|------|----|-----------|-----------|----------|
| QHT-NO-NC | 110-220V   | 50           | Bimetalik Termostat | NO-NC       | 10A  | 20 | 63x59x42  | DIN35 RAY | Klemens  |

**QHT NC :**  
Pano ısıtıcılarının kontrolü için



**QHT NO :**  
Fan, Filtreli fan veya Pano klimaları kontrolü için