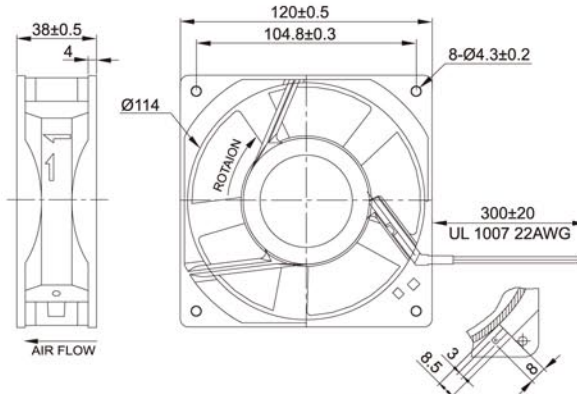
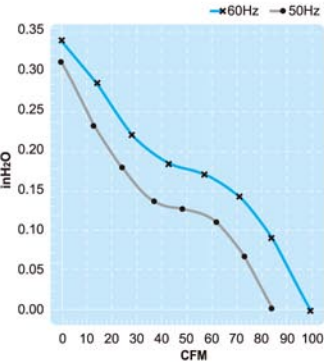


UF12A(R) Series

Size : 120 x 120 x 38
Unit : mm

* Reverse Air Flow



Terminal or Lead Wire Type

Impedance-Protected

Spec. Model	Rated Voltage V	Frequency Hz	Input Power W	Rated Current A	Locked Current A	Speed RPM	Maximum Air Flow m ³ /min.	Maximum Air Flow CFM	Maximum Pressure mmH ₂ O	Maximum Pressure InchH ₂ O	Noise dB	Weight kg
UF12AR10-H	100	50	15	0.24	0.33	2700	2.4	85	8.0	0.32	45	0.53
		60	13	0.20	0.27	3100	2.8	99	8.5	0.33	47	
UF12AR11-H	115	50	13	0.20	0.22	2700	2.4	85	8.0	0.32	45	0.53
		60	11	0.19	0.20	3100	2.8	99	8.5	0.33	47	
UF12AR20-H	200	50	15	0.12	0.17	2700	2.4	85	8.0	0.32	45	0.53
		60	13	0.10	0.13	3100	2.8	99	8.5	0.33	47	
UF12AR23-H	230	50	17	0.10	0.11	2700	2.4	85	8.0	0.32	45	0.53
		60	15	0.09	0.10	3100	2.8	99	8.5	0.33	47	
UF12AR11-M	115	50	13	0.18	0.20	2500	2.2	78	6.0	0.24	43	0.53
		60	11	0.17	0.19	2750	2.4	85	6.5	0.26	45	
UF12AR23-M	230	50	17	0.09	0.10	2500	2.2	78	6.0	0.24	43	0.53
		60	15	0.08	0.09	2750	2.4	85	6.5	0.26	45	
UF12AR11-L	115	50	13	0.16	0.18	2100	1.9	67	3.8	0.15	36	0.53
		60	11	0.15	0.16	2300	2.1	75	4.0	0.16	38	
UF12AR23-L	230	50	17	0.08	0.09	2100	1.9	67	3.8	0.15	36	0.53
		60	15	0.07	0.08	2300	2.1	75	4.0	0.16	38	